

DIP BOOSTER : L'ACCÉLÉRATEUR DE GRAVITÉ



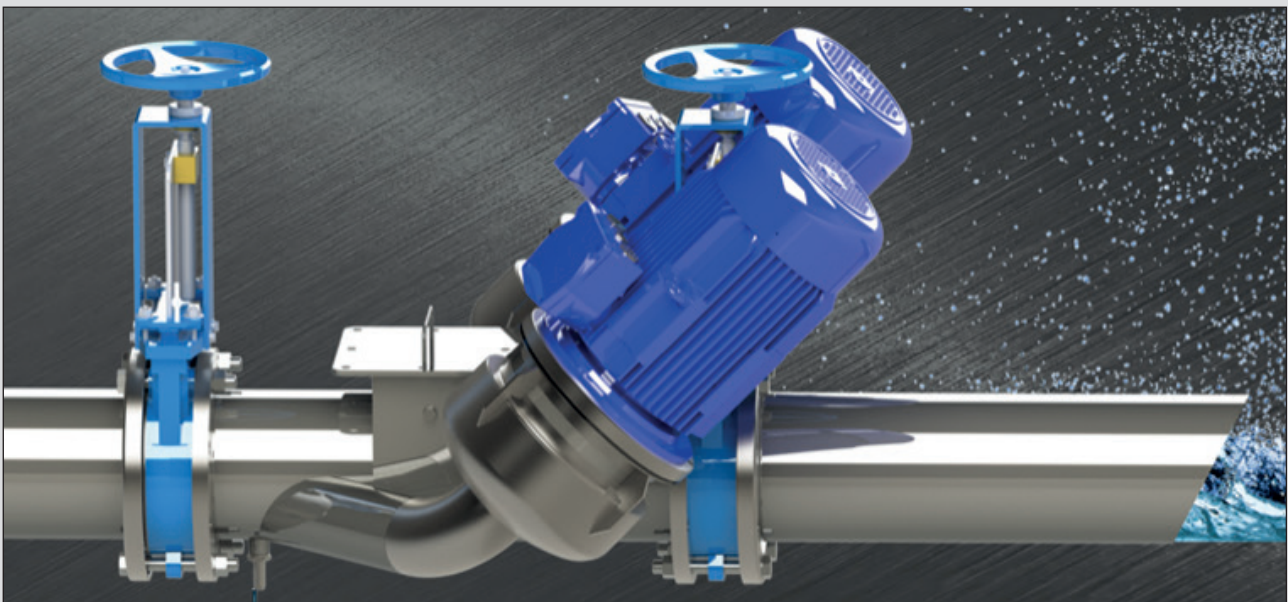
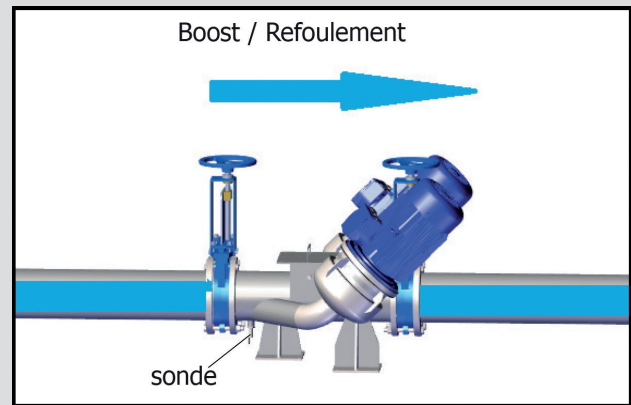
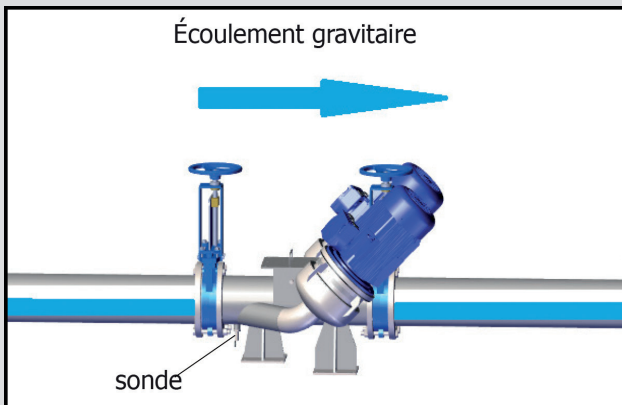
Le DIP BOOSTER, l'innovation 2018 de SIDE Industrie

16 ans après le DIP Système, et toujours à la pointe de l'innovation, SIDE Industrie présente sa nouvelle innovation : le DIP BOOSTER, pour forcer et/ou augmenter la circulation dans une conduite gravitaire.

Les circulateurs DIP BOOSTER sont issus de la gamme haute de circulateurs d'eaux usées DIP Système®.

Le DIP BOOSTER permet d'augmenter le débit d'une conduite gravitaire de DN 200 à DN 1000 (autres dimensions sur demande) et ainsi peut permettre dans certains cas des économies sur les diamètres de conduite. Il permet également le forçage de canalisations existantes dans le cadre de la lutte anti-inondations.

Le DIP BOOSTER ouvre une nouvelle approche pour solutionner un éventail de problèmes connus à moindre coût et de façon simple. Il suffit de l'intercaler sur une conduite à problèmes pour en assurer ou en renforcer le débit passant, plutôt que de la remplacer entièrement. Du traitement des eaux pluviales au renforcement des réseaux unitaires, en passant par la lutte anti-inondations, le DIP-BOOSTER peut s'appliquer sur de multiples configurations.



À PROPOS DE SIDE INDUSTRIE

SIDE INDUSTRIE, spécialiste du relevage des fluides difficiles depuis plus de 30 ans, a inventé le concept du « Pompage en Ligne Directe sans rétention » DIP Système® permettant de relever des effluents bruts de façon propre, sans odeurs ni gaz et sans curages. DIP Système® compte plus de 1800 références de part le monde, en rénovation de postes existants comme en création de nouvelles stations de relevage.

Issus du système DIP nous proposons également les produits SIDINOX, DomoDIP, DOMINOX, DIPM et PM couvrant ainsi toutes les activités des eaux usées, eaux vannes et eaux industrielles et depuis 2018 le DIP BOOSTER pour les eaux usées et eaux pluviales.